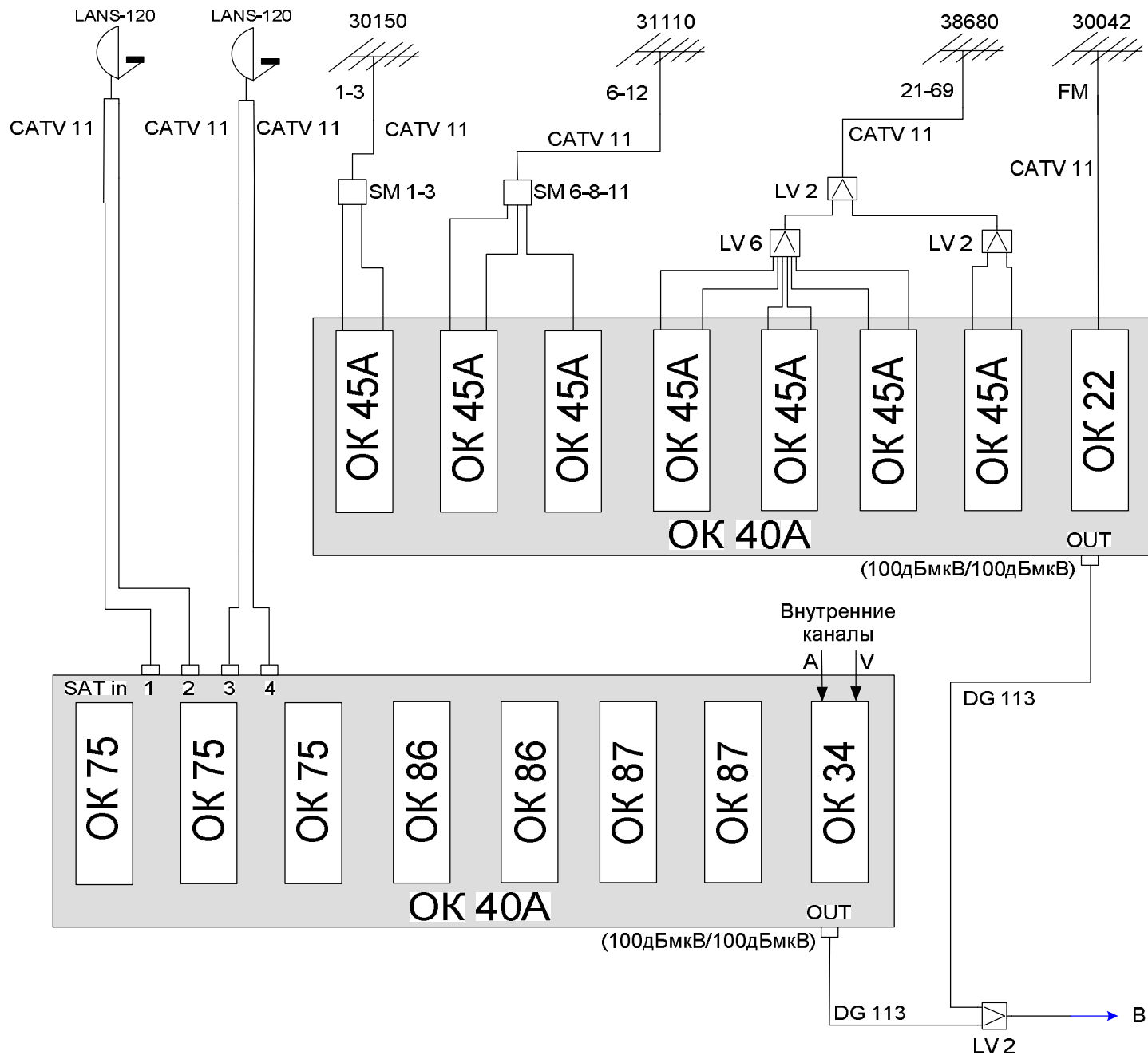


Структурная схема Головной Станции (ГС) с антенным постом



Условные обозначения:

- OK 40A - базовый блок.
- OK 45A - эфирный конвертер.
- OK 22 - FM усилитель.
- OK 34 - AV модулятор.
- OK 75 - QPSK-QAM трансмодулятор.
- OK 86 - DVB демодулятор.
- OK 87 - DVB демодулятор с CI.
- LV 6 - делитель на 6 отводов.
- LV 2 - делитель на 2 отвода.
- SM 1-3, SM 6-8-11 - фильтры.
- DG 113 - коаксиальный кабель.
- CATV 11 - коаксиальный кабель.