

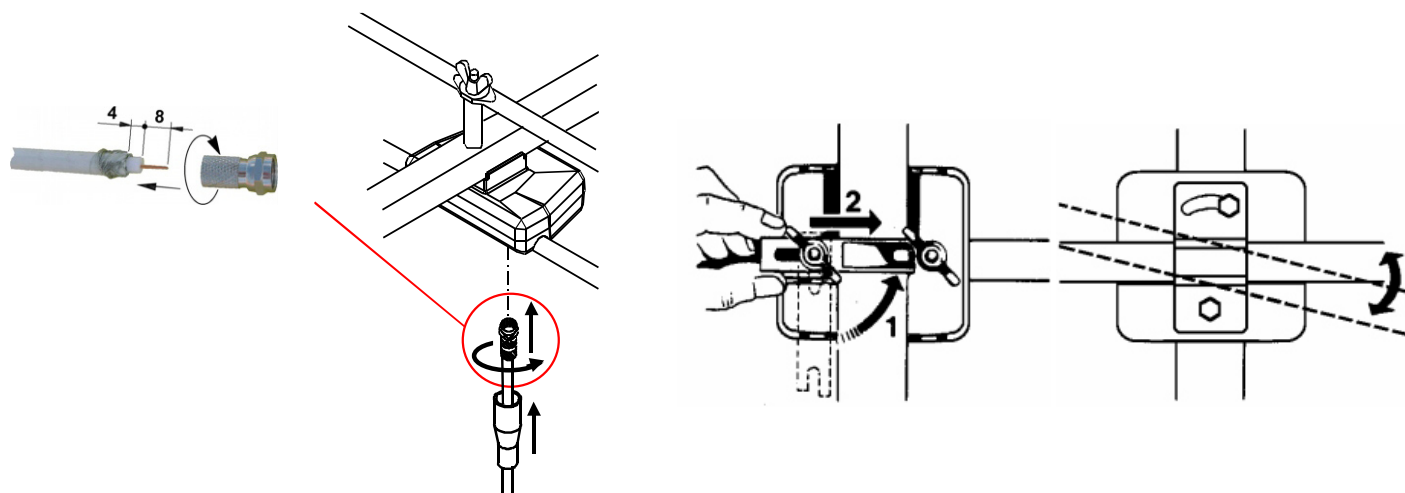
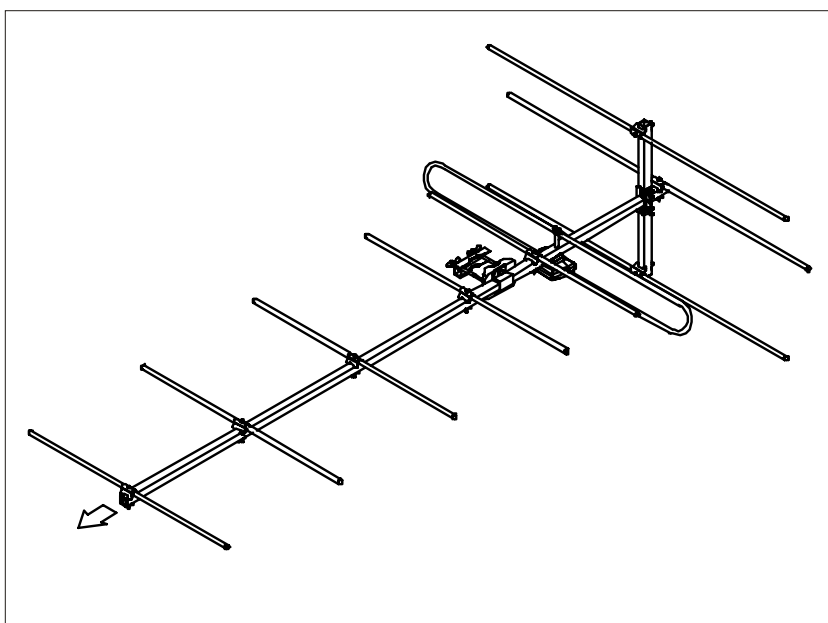
АНТЕННА ТЕЛЕВИЗИОННАЯ МВ ДИАПАЗОНА (6-12 КАНАЛЫ)

VL-10

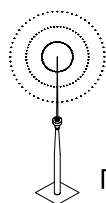
Технические характеристики :

Полоса частот	Каналы	Волновое сопротивление	Кол-во элементов	Усиление	Коэффициент направленного действия	Ширина диаграммы направленности	Длина
174~230 МГц	6-12	75 Ω	7	7-10 дБ	16-22 дБ	H30° /V 90°	1536 мм

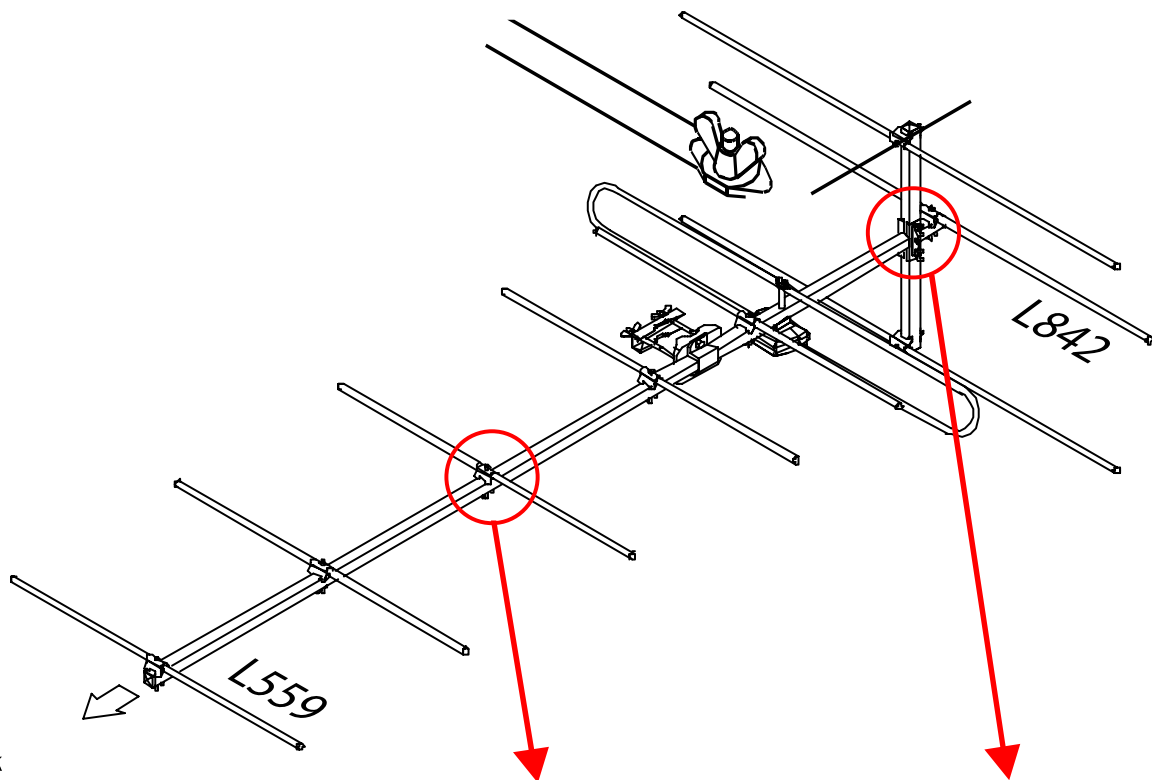
Соединения антенны :



Сборка антенны :



Передатчик



Будьте осторожны !

