

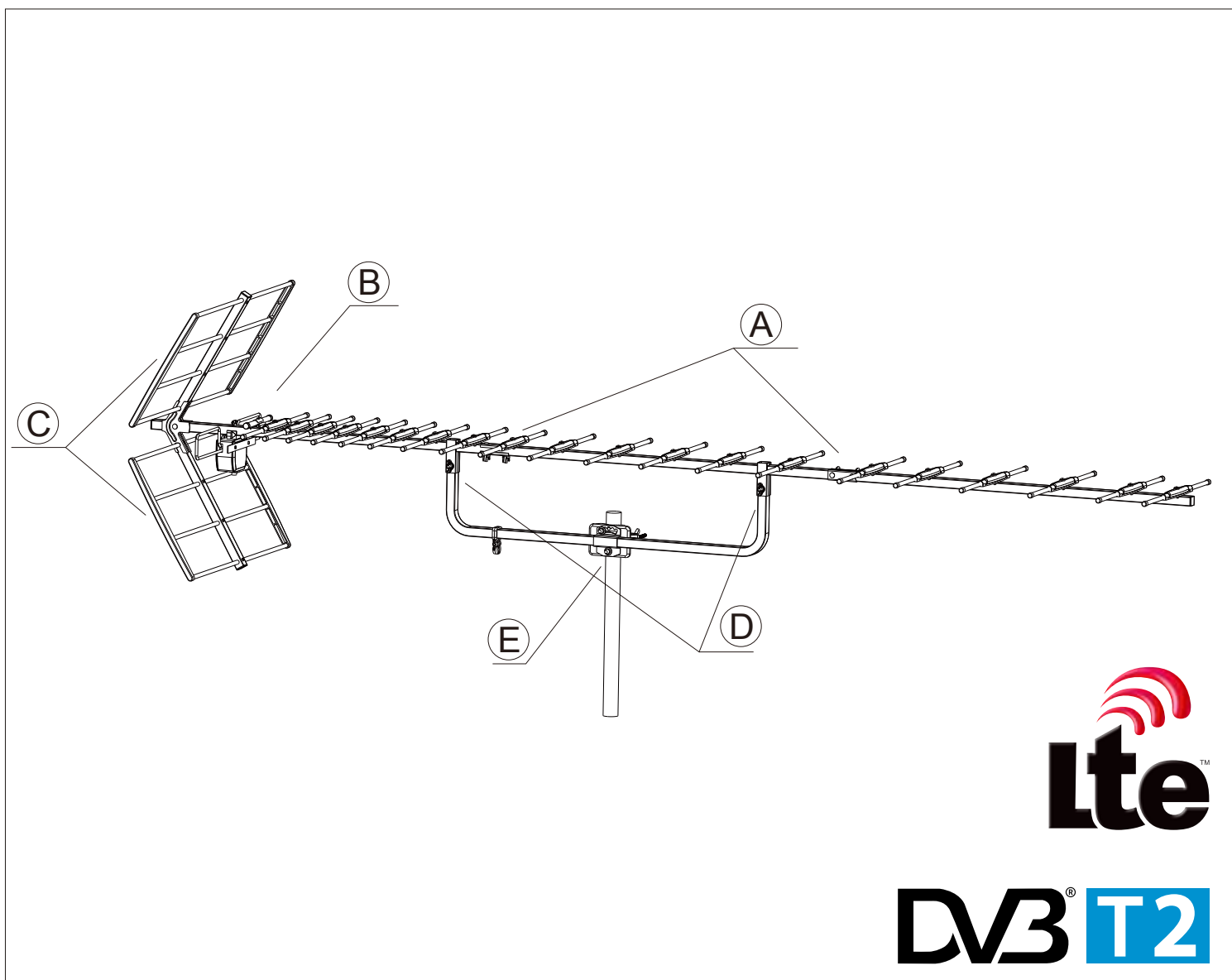
**АНТЕННА ТЕЛЕВИЗИОННАЯ
ДМВ ДИАПАЗОНА**
(ДЛЯ СЛОЖНЫХ УСЛОВИЙ ПРИЕМА
АНАЛОГОВЫХ И ЦИФРОВЫХ СИГНАЛОВ)

UL-16

Технические характеристики :

Полоса частот	Каналы	Волновое сопротивление	Кол-во элементов	Усиление	Коэффициент направленного действия	Ширина диаграммы направленности	Длина
470 ~ 790 МГц	21-60	75 Ω	25	14-16 дБ	26 дБ	H30°/V31°	2356 мм

Соединения антенны :



Сборка антенны :

